

DDR4 LRDIMM 让您一劳永逸

LRDIMM 提供出色的备选解决方案，
同时满足更深存储器和更高数据带宽需求

作者：IDT 公司的 Douglas Malech 和 Sameer Kuppahalli；美光科技公司的 Ryan Baxter 和 Eric Caward，由 HP 服务器架构团队提供支持

简介

传统上讲，LRDIMM 和 RDIMM 为数据中心企业服务器提供补充解决方案——LRDIMM 针对需要更深存储器的应用，而 RDIMM 则针对需要更高数据带宽的应用。然而，按照本白皮书的介绍，随着 8Gb DRAM 的推出，LRDIMM 已提供出色的备选解决方案，能同时满足更深存储器和更高数据带宽需求。尤其是基于 8Gb DDR4 DRAM 的 32GB 2RX4 LRDIMM 已证明在服务器内存容量和带宽方面全面超越 32GB 2RX4 RDIMM。

需要同时具备更深存储器和更高数据带宽

越来越多的互联网应用，例如内存数据库 (IMDB)，正受益于更深存储器和更高数据带宽。更大的 IMDB 意味着更多的数据可以存储在高速 DDR4 DRAM 存储器中，从而减少数据处理过程中与较慢存储介质的数据交换。减少与较慢存储介质的数据交换意味着内存密集型应用将运行得更快。IMDB 应用包括数据分析、金融算法、游戏和搜索算法。图 1 给出了一些实例。

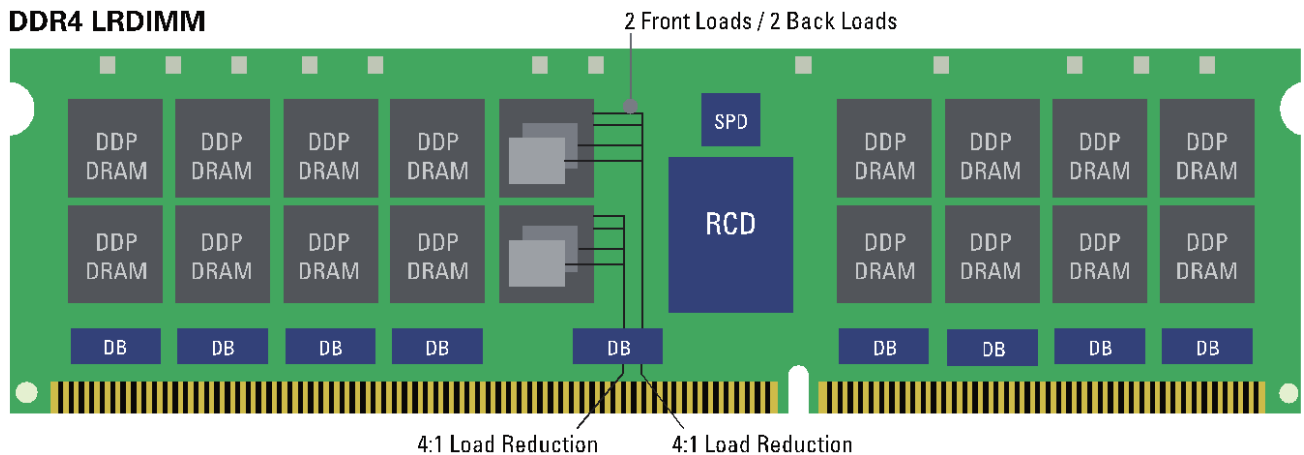
图 1

应用	解决的问题	更深存储器带来的优势	更高数据带宽带来的优势
内存数据库	加速数据库应用响应时间	将整个数据库保存在存储器中以减少对低速存储介质的读 / 写访问	更快速的处理意味着更快获得结果
社交媒体	快速在众多用户间传输文本、图片和视频	缓存内容以更快速检索；例如视频流	即时响应时间令人满意
大数据	以更少的时间分析更大的数据集	将整个数据集保存在存储器中以减少对低速存储介质的读 / 写访问	更快速的处理意味着更快获得结果
搜索算法	更快的搜索算法	将整个搜索数据库保存在存储器中以减少对低速存储介质的读 / 写访问	即时响应时间令人满意
金融	加速金融算法响应时间	即使毫秒速度提升也能带来数百万美元的收入回报	即使毫秒速度提升也能带来数百万美元的收入回报
虚拟服务器	多个虚拟服务器位于一台物理服务器上	将更多内存分配给更多处理器内核能实现更多虚拟服务器	虚拟服务器的速度不应随虚拟服务器数量增加而减慢
物联网	实时多传感器连续传输	传感器大数据集实现快速进出，最大限度地减少对较慢存储设备的访问减	超越实时数据要求

LRDIMM 的优势

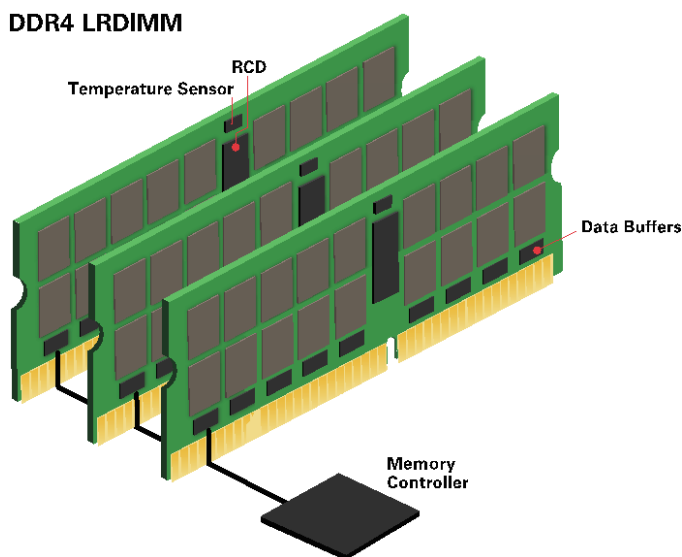
在 8Gb DRAM 之前，32GB LRDIMM 基于采用比较昂贵的 DDP¹ 封装的 4Gb DRAM 构建而成，如图 2 所示。在基于 4Gb DRAM 的 32GB 4RX4 LRDIMM 中，来自前侧 DDP 的两路 DRAM 数据负载和来自后侧 DDP 的两路 DRAM 数据负载共享相同的数据总线。这四路 DRAM 数据负载经 LRDIMM 的独特数据缓冲架构进一步缩减为一路数据缓冲器负载。

图 2



采用这种数据负载减少技术后，当在一条内存通道中放置三个 LRDIMM 时，只会出现三路负载。此外，九个数据缓冲器位于距离边缘连接器非常近的位置，能减少数据传输短截线长度 (transmission stub length)。减少传输短截线长度和数量能提高信号完整性。图 3 给出了用 3 个 LRDIMM (3 DPC) 配置的内存控制器通道 (MCH)。提高信号完整性可增加更多的信号裕度，因此在将数千个存储器模块放置在典型数据中心的数千台服务器中时，能够提高服务器系统的可靠性。

图 3



¹ DDP = 双晶片封装。单个 DRAM 封装中装有 2 个 DRAM 晶片

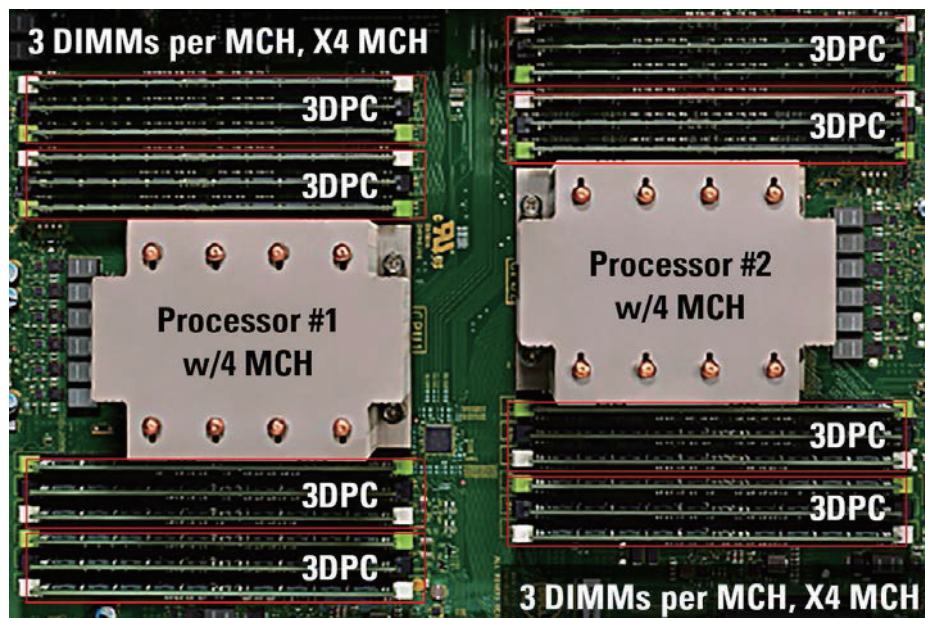
与 32GB 4RX4 LRDIMM 不同，32GB 4RX4 RDIMM 并未得到开发，因为在没有用于减少负载的数据缓冲器的情况下，4 路 DRAM 数据负载都会出现在 MCH 通道中，这样每个 MCH 配置中的 3 个 RDIMM 中总共会有 12 路负载（4 路 DRAM 负载 x 3 个 RDIMM）。此外，在没有数据缓冲器的情况下，从 DRAM 到边缘连接器的信号距离就会增加。传输短截线的长度和数量的增加意味着信号完整性变差。这也就是为什么基于 4Gb DRAM 的 RDIMM 会止步于 16GB 2RX4 内存容量，而 LRDIMM 则能达到 32GB 4RX4 内存容量。

由于应用不断地受益于内存容量的增加，而 8Gb DRAM 能够让 RDIMM “最佳效点”的存储器模块从 16GB 增加至 32GB。16GB RDIMM 基于 4Gb DRAM，采用 2RX4 配置构建而成。这样，就可通过相同的 2RX4 配置利用 8Gb DRAM 构建出 32GB RDIMM，因为每个 DRAM 都提供双倍的内存容量。同样，可使用 8Gb DRAM 以 2RX4 配置构建出 32GB LRDIMM，而不必使用昂贵的 DDP 通过 4RX4 配置来构建。利用 8Gb DRAM 将 RDIMM 内存容量从 16GB 增加至 32GB，以及取代以前使用昂贵的 DDP 来构建 32GB LRDIMM，对于完全填充的系统来说哪种是更好的选择——32GB LRDIMM 还是 32GB RDIMM？我们的实验室测量结果表明 32GB 2RX4 LRDIMM 比 32GB 2RX4 RDIMM 具有明显优势，您可在更高带宽下受益于更大的内存。

对比 32GB LRDIMM 和 32GB RDIMM

典型的企业级服务器可具备多达 24 个存储器模块，如图 4 所示。一台服务器具有 24 个存储器模块，每个模块 32GB，那么将拥有 768Gb 内存 (24 x 32GB)。

图 4

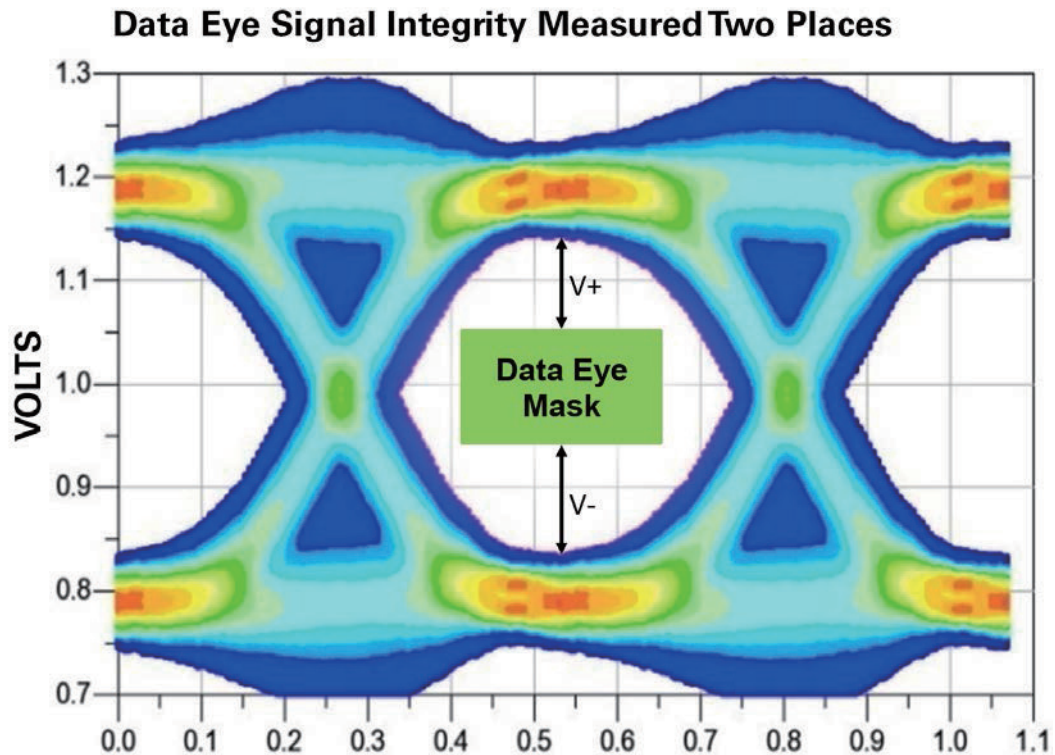


IDT 想看看哪种 32GB 存储器模块解决方案在总服务器内存和数据带宽方面更甚一筹——LRDIMM 还是 RDIMM？IDT 通过以下过程来判断：

- 1) 针对完全填充的 3DPC 系统配置确定 MCH 通道上模块的信号完整性
- 2) 以可接受的信号完整性为 LRDIMM 和 RDIMM 选择最高的速度
- 3) 在最高速度下对比带宽，以确定 LRDIMM 还是 RDIMM 具有更高的内存带宽

在两个位置测量数据信号完整性，如图 5 中所示的 V_+ 和 V_- 。电压测量值 V_+ 更正且 V_- 更负，说明信号完整性越好。这两个值都是衡量实际数据眼图信号与数据眼图波罩之间有多少电压裕度。无论采用什么样的数据信号图案、DIMM、服务器主板和微处理器，数据眼图信号都不能进入数据眼图波罩之内的区域。如果数据眼图信号进入数据眼图波罩区域，必须将数据值“1”解读为“0”，反之亦然。

图 5



接收和发送方向的四个测量结果表明，2400 MT/s 运行速度下的 3DPC LRDIMM 信号完整性优于 3DPC RDIMM 在 2400 MT/s 和 2133MT/s 速度下的信号完整性。图 6 中给出了所测量的信号完整性数据，3DPC RDIMM 测量结果为琥珀色，3DPC LRDIMM 的测量结果为绿色。2400 MT/s 下的 LRDIMM 具有更正的 V_+ 和更负的 V_- ，表明整体信号完整性更好。

图 6

RDIMM	接收 (DRAM 读取)				发送 (DRAM 写入)	
	DPC	速度	V- (mV)	V+ (mV)	V- (mV)	V+ (mV)
	1	2133	-173	164	-156	156
	2	2133	-117	122	-125	125
	3	2133	-66	70	-70	70
	1	2400	-159	159	-133	133
	2	2400	-103	103	-86	94
	3	2400	-51	56	-47	47

LRDIMM	接收 (DRAM 读取)				发送 (DRAM 写入)	
	DPC	速度	V- (mV)	V+ (mV)	V- (mV)	V+ (mV)
	1	2133	-173	168	-140	172
	2	2133	-108	98	-156	156
	3	2133	-84	94	-117	117
	1	2400	-164	159	-140	148
	2	2400	-122	117	-140	148
	3	2400	-80	84	-101	109

3DPC 下的 LRDIMM SI 裕度改善

DPC	速度	接收 (DRAM 读取)		发送 (DRAM 写入)	
		V- (mV)	V+ (mV)	V- (mV)	V+ (mV)
3	2133	19	23	47	47
3	2400	28	28	55	62

由于 3DPC RDIMM 在 2400 MT/s 的速度下电压裕度很低，因此 IDT 认为这样的 RDIMM 速度和密度组合不适合服务器，可以忽略。尽管 3DPC RDIMM 在 2133 MT/s 的速度下仍表现出较低的电压裕度，但在没有 2400 MT/s 这种速度选择的情况下，IDT 还是选用 2133 MT/s 速度配置与在 2400 MT/s 的速度下工作的 32GB LRDIMM 进行带宽比较。

IDT 使用 Membw² 来比较带宽。Membw 是一款用于内存带宽测试的公用软件。Membw 通过所有内存通道用读和写操作对存储器模块施压。这种基准测试所采用的服务器具有两个 Intel 多核微处理器，每个都有 4 个内存通道，以及用 3 DPC 共容纳 24 个存储器模块。Membw 基准测量结果表明，2400 MT/s 下的 3DPC LRDIMM 带宽比 2133 MT/s 下的 3DPC RDIMM 带宽高 8%。

图 7

3DPC、2Rx4、32GB 模块	RDIMM	LRDIMM	通过 LR 实现的提升幅度 (%)
速度 (MT/s)	2133	2400	13%
测量带宽 (GB/s)	125	135	8%

结论

不断发展的企业级服务器应用将受益于带宽和存储器模块容量的提高。IDT 将采用 3DPC 配置的 32GB 2RX4 LRDIMM 与 32GB 2RX4 RDIMM 进行信号完整性和读 / 写带宽方面的性能对比。与相同配置下采用 24 个运行速率为 2133 MT/s 的 32GB RDIMM 相比，完全填充的服务器采用 24 个运行速率为 2400 MT/s 的 32GB LRDIMM 时具备更出色的信号完整性。工作在 2400 MT/s 的 LRDIMM 比工作在 2133 MT/s 的 RDIMM 带宽高 8%。

即使在主流模块密度下，DDR4 LRDIMM 也可让您实现比 RDIMM 更高的内存带宽。

² <https://github.com/tomari/membw>

术语解释

16 GB	16 千兆字节或 16,000,000,000 字节
2133 MT/s	穿越边缘连接器时 64 个数据位中每个数据位每秒有 2,133,000,000 次“0/1”图形转换。
2400 MT/s	穿越边缘连接器时 64 个数据位中每个数据位每秒有 2,400,000,000 次“0/1”图形转换。
2RX4	2RX4 有两层含义。“2R”代表“双列”；“X4”代表具有 4 DQ 数据 I/O 位的 DRAM
32 GB	32 千兆字节或 32,000,000,000 字节
4 Gb	4 Gb 或 4,000,000,000 位
4RX4	4RX4 有两层含义。“4R”代表“四列”；“X4”代表具有 4 DQ 数据 I/O 位的 DRAM
8 Gb	8 Gb 或 8,000,000,000 位
DB	双向数据缓冲器。执行 4:1 负载缩减，并将 DRAM 与主板隔离。寄存数据并重新驱动数据出入 DRAM
DDP	双晶片封装。在单个单芯片或 DRAM 封装中封装 2 个 DRAM 晶片
DPC	每通道 DIMM。在内存通道中，可以有 1、2 或 3 个 DIMM 插槽
IMDB	内存数据库
IoT	物联网
LRDIMM	负载削减存储器模块。包含 1 个 RCD 和 9 个 DB，用以缓冲地址、命令和数据
MCH	内存通道，通常集成到主微处理器中。有些微处理器具有多达四个集成内存通道
mV	毫伏
RCD	暂存时脉驱动器缓冲并重新将命令和地址驱动至 DRAM
RDIMM	暂存存储器模块。包含 1 个用来缓冲地址和命令的 RCD

免责声明：Integrated Device Technology (IDT) 及其子公司保留随时自行修改本文所描述产品和 / 或规范的权利。本文中提供的所有信息（包括对产品特性和产品性能的描述）可能随时进行更改，恕不另行通知。所述产品的性能规范及工作参数均在独立状态下确定，不保证在安装到客户产品中时仍能保持不变。本文所含信息不附带任何明示或暗示的陈述或保证，其中包括但不限于 IDT 产品对任何特定目的的适用性、对适销性的隐含保证或对他人知识产权的非侵权性。本文只是作为一种指导，不代表对 IDT 或任何第三方知识产权的许可。在生命支持系统或类似设备的应用中，IDT 产品的故障或功能失常会一定程度对用户的健康或生命安全造成严重不利影响，因而不得将 IDT 产品用于上述用途。在没有 IDT 明确书面同意的情况下，任何将 IDT 产品用于此类用途的人需自行承担风险。

IDT 与 IDT 徽标均为 IDT 公司在美国及其它国家的注册商标。所有其他商标均为各自所有者的财产。© 2016 年 Integrated Device Technology 公司版权所有。保留所有权利。

© 2016 年 Micron Technology 公司版权所有。保留所有权利。信息、产品和 / 或规范可能随时进行更改，恕不另行通知。所有信息均按“原样”提供，且并无任何形式担保。图纸可能并不按比例缩放。Micron、Micron 徽标以及所有其他 Micron 商标均为 Micron Technology 公司的财产。所有其他商标均为各自所有者的财产。