



Integrated Device Technology

IDT P9120: 耦合FET的三通道同步降压转换器

时钟和计时

接口和连接

存储器和逻辑器

电源管理

封装产品

产品特性

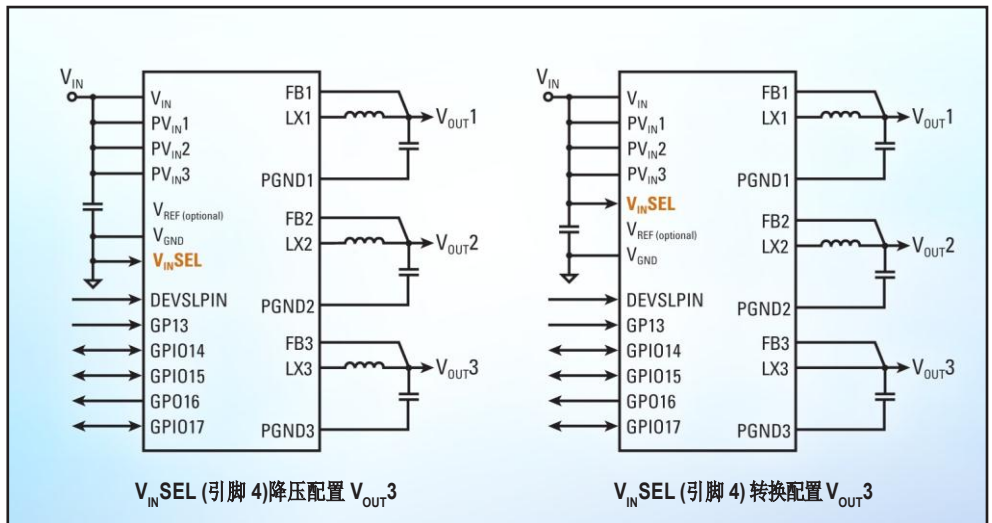
- 输入电压范围: 2.7 V至 5.5 V
- 耦合 FETs 的三通道降压型转换器
 - 降压 1: 2 A
 - 降压 2: 2 A
 - 降压 3: 3 A
- 转换频率 2 MHz
- 降压 3 采用可选的“模拟开关模式”
- 低静态电流: 25 μ A (空载, PFM 模式)
- 休眠模式下小于 1 μ A I_q
- 出厂设定的输出电压: 0.8 - 3.4 V
- 自动 PFM/PWM 模式或强制 PWM 模式
- 电源正常和/或上电复位输出
- 备选的可编程序列模式
- QFN 24-lead 4 x 4 mm x 0.8 mm
- 可选的参考电压输出 (VREF)
- 无外部过滤器/补偿装置
- 基准测试效率

产品优势

- 可配置的 PMIC 解决方案
- 外部元器件数量少
- 可选的在线编程

目标应用领域

- 点负载调节功能的各种低功耗应用:
 - 固态硬盘(SSD)电源管理
 - 低功率USB驱动的应用
 - 机顶盒/电视机电源
 - 便携式游戏机



IDT P9120 支持多种控制三通道降压调节器的模式, 生成的状态信息如 PG (电压正常) 或 POR (上电复位)。

IDT P9120 是一种完全集成的电源管理芯片, 此设计 是用于提供三个可编程高效率的电压调节输出, 在休眠模式下或空载时静态电流超低。为了确保运行时的低功耗, IDT P9120 同时支持休眠模式和待机模式。

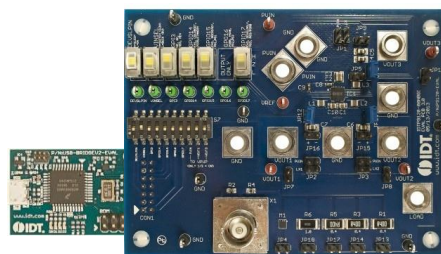
通过降压或开关配置, 该产品可运行第三个调节器, 采用单一的解决方案来支持 5V 或 3.3V 的供电系统。

柔性生产编程选项允许选择直流降压使能输入或可编程定序, 生成电源正常、上电复位以及可编程输出电压, 而不需要借助外部的调节元器件。

P9120 封装形式有 4 mm x 4 mm, 24-lead, QFN, 确保要在工业环境温度 -40 C + 85 C 下运行。

USB-BRIDGEV2-EVAL 和 IDTP9120-EVAL

图形用户界面



借助一次性可编程熔丝存储器 (OTP), 在制造过程中可配置各种不同的产品特性。评估时, 可采用兼容的 IDT P9120 评估工具 (IDTP9120-EVAL) 以及 USB 桥接器 (USB-BRIDGEV2-EVAL) 对可选项进行评估。

更多信息, 请登录网站

www.idt.com/go/pmics

声明

针对此描述的产品和/或技术规格, Integrated Device Technology, Inc. (IDT) 及其下属机构保留随时修改的权利, 并且专为本IDT所有。本文所含的所有信息, 包括产品特点和性能描述, 如有变更, 恕不另行通知。本文所述产品的性能规格以及操作参数是在单独国家制定的, 当安装在客户产品中时不能保证完全相同。此处所包含的信息不提供任何形式的陈述或保证, 无论是明示或暗示, 包括但不限于IDT产品针对任何特定目的的适宜性, 适用性的默示保证, 或不侵犯他人的知识产权。本文档仅作为产品指南, 不传达IDT或第三方有关知识产权的许可。IDT产品不适用于生命支持系统或类似的设备, 否则IDT产品的失效或故障可以理所当然地被认为影响用户的健康或安全。任何人未经IDT书面许可擅自使用IDT产品, 后果自负。Integrated Device Technology, IDT 及 IDT 标识均为IDT的注册商标。此处使用的其它商标和服务标识, 包括受保护的名字, 标识以及设计, 均IDT或第三方所有。© Copyright 2014. 版权所有。

PR_IDTP9120_0814