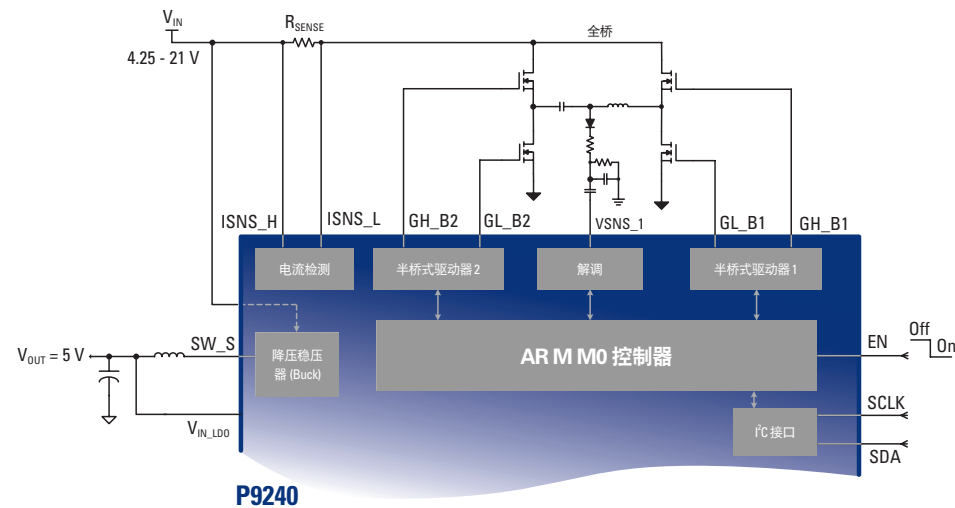


## P9240 高效率且符合 Qi 标准的15W 无线电源发射器

- $V_{IN}$  范围: 4.0 – 21 V
- 15 W 功率传输
- 峰值效率高达 80%
- 集成MOSFET驱动器
- 精减 BOM 器件数
- 符合 WPC-0.9 中等功率标准
- 支持 MP-A1 以及 MP-A2 线圈配置
- 集成降压开关稳压器
- 嵌入式 32 位 M0 ARM 处理器
- 支持 I<sup>2</sup>C 串行接口
- 极低待机功率
- 电压与电流解调同步
- 封装: 5 x 5 mm QFN 40- 引脚



### 发射器选型表

器件编号	$V_{in}$ 范围	线圈	是否通过 WPC Qi 认证	集成降压稳压器	EMI	封装形式
P9030	18 - 20V	A1	是	是	良好	6 x 6 mm TQFN
P9035	4.75 - 5.25	A5/A11	是	—	良好	6 x 6 mm TQFN
P9035A	4.75 - 5.25	A5/A11	是	—	优良	6 x 6 mm TQFN
P9036B	11.5 - 12.5	A6	是	是	优良	6 x 6 mm TQFN
P9038	4.5 - 6.9	A5/A11	是	否	优良	7 x 7 mm QFN
P9236	4.0 - 21	A6	是	是	优良	6 x 6 mm QFN
P9240	4.0 - 21	MP-A1; MP-A2	是	是	优良	5 x 5 mm QFN

### 资源



IDT 为客户提供设计支持, 可登录网站: [www.idt.com/go/appnotes](http://www.idt.com/go/appnotes) 查看产品应用指南知识库。请经常回顾访问, 因 IDT 会持续为该库补充信息。以下是一些您或许感兴趣的无线充电应用文档:

- AN - 867 P9038 OVP 与涌入电流保护选项
- AN - 819 P9038 PCB 布局指南
- AN - 816 IDT 无线电力传输 LC 谐振参数计算



IDT 的知识库是为客户提供的在线资源。包括不断增加的有关 IDT 产品的常见问题。可登录网站的技术支持版块进行查看。如果您对我们的产品有任何疑问, 也可以通过网站进行提交。在此网页, 您将获得我们的技术支持: [www.idt.com/go/support](http://www.idt.com/go/support)

免责声明  
Integrated Device Technology (IDT) 及其子公司保留随时自行修改本文所述产品和/或规范的权利。本文中提供的所有信息 (包括对产品特性和产品性能的描述) 可能随时进行更改, 恕不另行通知。所述产品的性能规范及工作参数均在独立状态下确定, 不保证在安装到客户产品中时仍能保持不变。本文所含信息不附带任何明示或暗示的保证, 其中包括但不限于 IDT 产品对任何特定目的适用性、对适用性的隐含保证或他人知识产权的侵权。本文只是作为一种指南, 不代表对 IDT 或任何第三方知识产权的许可。在生命支持系统或类似设备的应用中, IDT 产品的故障或功能失常会一定程度对用户的健康或生命安全造成严重影响, 因而不得将 IDT 产品用于上述用途, 在没有 IDT 明确书面同意的情况下, 任何将 IDT 产品用于此类用途的人需自行承担风险。  
Integrated Device Technology, IDT 与 IDT 徽标均是 IDT 的注册商标。本文使用的其它商标和服务标志, 如受保护的名称、徽标和设计等, 均是 IDT 或其各自第三方所有者的财产。©2015 年版权所有。保留所有权利。



### 磁感应

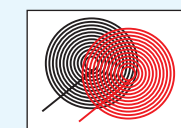
#### 创新历程:

- 率先推出双模 WPC/PMA 解决方案 P9021
- 率先开发出高度集成的发射器 P9030, 应用于 A1/A10 线圈
- 率先推出集成全桥电路的发射器 P9038, 应用于 A5/A11 线圈
- 率先推出双向通信, 除了满足标准规定的 Rx 到 Tx 的通讯, 还能实现 Tx 到 Rx 的通讯

### 磁共振

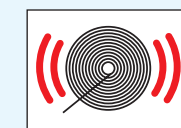
#### 创新历程:

- 与高通公司合作开发出第一个磁共振接收器: P9750
- 与英特尔合作并共同推动共振技术的广泛普及, 预计在 2015 年该项技术可实现产品应用。



#### 磁感应

- 调频工作方式
- 磁场大部分被限制在铁氧体屏蔽层之间
- 需要接收器和发射器线圈对齐、紧密耦合



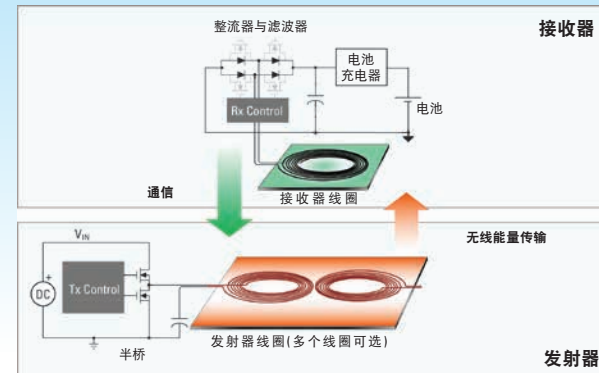
#### 磁共振

- Tx 天线被设计成向外建立一个充电区域或充电场
- 磁场向外辐射且不被屏蔽
- 松散耦合提供了空间自由

免责声明  
Integrated Device Technology (IDT) 及其子公司保留随时自行修改本文所述产品和/或规范的权利。本文中提供的所有信息 (包括对产品特性和产品性能的描述) 可能随时进行更改, 恕不另行通知。所述产品的性能规范及工作参数均在独立状态下确定, 不保证在安装到客户产品中时仍能保持不变。本文所含信息不附带任何明示或暗示的保证, 其中包括但不限于 IDT 产品对任何特定目的适用性、对适用性的隐含保证或他人知识产权的侵权。本文只是作为一种指南, 不代表对 IDT 或任何第三方知识产权的许可。在生命支持系统或类似设备的应用中, IDT 产品的故障或功能失常会一定程度对用户的健康或生命安全造成严重影响, 因而不得将 IDT 产品用于上述用途, 在没有 IDT 明确书面同意的情况下, 任何将 IDT 产品用于此类用途的人需自行承担风险。  
Integrated Device Technology, IDT 与 IDT 徽标均是 IDT 的注册商标。本文使用的其它商标和服务标志, 如受保护的名称、徽标和设计等, 均是 IDT 或其各自第三方所有者的财产。©2015 年版权所有。保留所有权利。

无线电源解决方案，全面满足用户需求

IDT 高度集成的发射器 IC 经过精心设计，适用于固定式和便携式充电底座，而其超小型低功耗接收器 IC 的目标应用则是便携式设备和配件。IDT 的无线充电解决方案在输入电压、无线电源标准支持以及线圈类型 / 数量方面不尽相同，几乎适用于任何市场和行业内的各类应用。



精选接收器解决方案

无线电源接收器 (RX) 解决方案

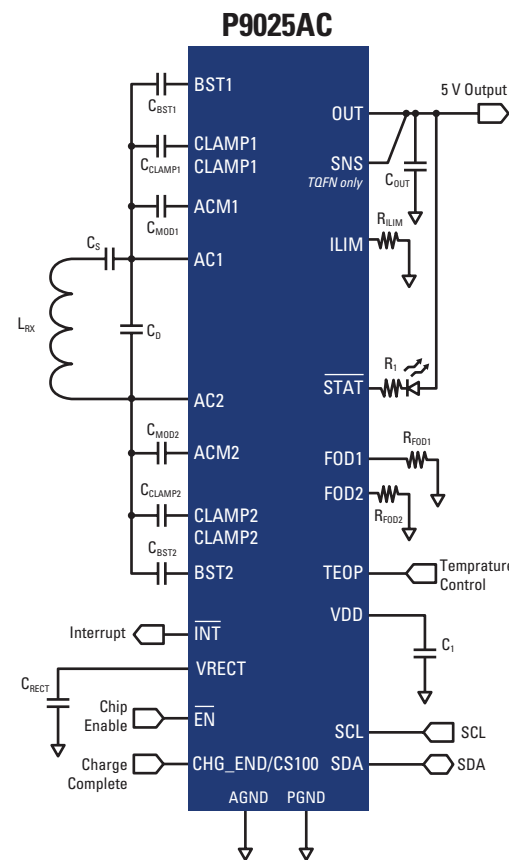
在无线充电应用领域，IDT 一直是无线充电接收器 IC 解决方案的领导者，提供广泛的产品系列，且均通过标准认证，能够满足所有主要标准和技术的要求。IDT 可提供符合 Qi、PMA、双模 (Qi + PMA) 以及 Rezence 标准的解决方案，可满足新一代便携式设备的需求。高度的灵活性、卓越的高效率以及小巧紧凑的设计使之当之无愧地成为各种便携式设备的理想选择，能够充分满足便携式设备对上市时间、电池使用寿命和机械尺寸上的考量要求。

典型应用

- 可穿戴设备
- 手持式 GPS
- 游戏控制器
- 远程控制
- 蜂窝移动
- 平板电脑、DSC、DVC 和手持终端

P9025AC WPC 无线电源接收器

- 全面集成的单芯片解决方案
- 支持高达 6 W 的输出功率
- 符合 WPC V1.1.2 标准
- 峰值效率高达 83%
- 集成全桥同步整流器
- 集成 tracking LDO 输出级
- WPC 1.1 FOD 算法
- Power good 状态指示引脚
- 可编程电流限制
- 低电平有效启用
- I<sup>2</sup>C 接口
- 热环路控制
- 过温/过流/过压保护
- 封装尺寸：3.1 x 2.9 mm，引脚间距：0.4 mm
- WLCSP 36 引脚



接收器选型列表

器件编号	支持标准	Qi	LDO	Buck Reg	MCU + 固件
P9022	WPC 1.1	是	—	是	是
P9023	WPC 1.1, PMA R1	是	—	是	是
P9024	PMA R1	—	是	—	否
P9025AC	WPC 1.1	是	是	—	否
P9028	WPC 1.1, PMA R1	—	是	—	否
P9750	A4WP - MR	—	—	是	—

精选发射器解决方案

无线电源发射器 (TX) 解决方案

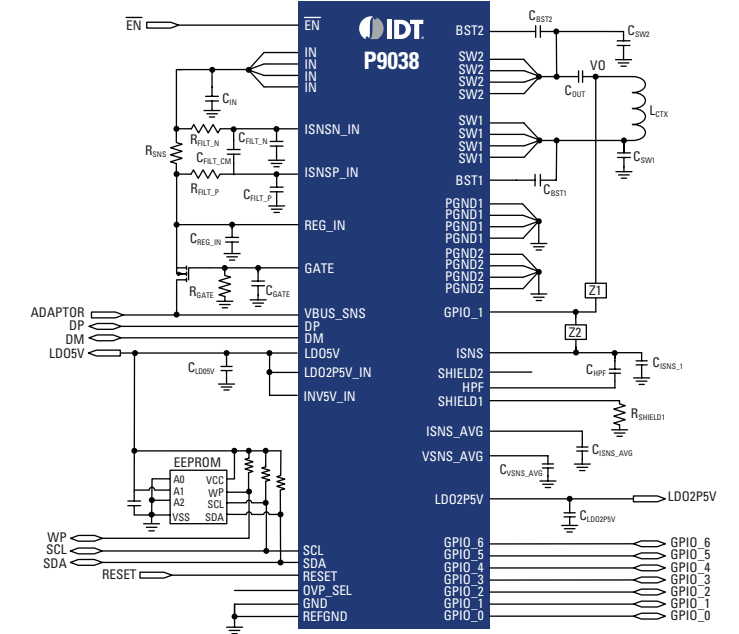
IDT 是无线充电应用领域发射器 IC 方案的领导者。支持符合 Qi 标准中各种不同的输入电压和线圈配置，IDT 产品能够帮助 OEM 厂商开发出可兼容所有 Qi 标准的便携式设备的充电底座。IDT 的无线电源发射器解决方案是各种无线充电应用的理想选择，包括充电垫或衬垫 (charging mat and pad)、公共设施、办公家具、个人电脑扩展底座，以及其他便携式电子充电系统等。

典型应用领域

- 充电垫或衬垫
- 办公家具
- 个人电脑扩展底座
- 可穿戴设备

P9038 单芯片 5V 无线充电发射器适用于 WPC1.1 标准 A5 和 A11 线圈

- V<sub>IN</sub> 范围：4.5 – 6.9 V
- 支持高达 8W 的功率输出 – 1.6 A
- 集成功率级
  - 减小 PCB 面积和优化 BOM 成本
  - 超低 R<sub>DS(ON)</sub> 实现高效率
- 专有开关速率控制
- 输入电源的灵活性
  - USB 或 AC 适配器
- 可编程输入涌流控制
  - 支持 USB 和 AC 适配器
  - 浪涌保护使其支持低成本适配器
- 集成电流和 FOD 检测
  - 最小化 PCB 面积 和优化 BOM 成本
- 输入过压保护
  - 抵御来自非稳压适配器的破坏
- 兼容 WPC-1.1
- 专有的双向通信
- 过流保护
- 封装：7 x 7 mm VFQFN 56 引脚



P9236 高度集成、自由定位且符合 Qi 标准的无线充电发射器

- V<sub>IN</sub> 范围：4.0 - 21 V
- 支持高达 10W 的功率传输
- 高效率
- 已获专利的开关速率控制器，可提供优异的 EMI
- 兼容 WPC-1.1.2
- 集成降压开关稳压器
- 嵌入式 32 位 M0 ARM 处理器
- 支持 I<sup>2</sup>C 串行接口
- 超低待机功率
  - 满足 ENERGY STAR 要求
- 电压与电流同步解调
  - 更强健的 Rx 到 Tx 的通讯连接
- 封装：6 x 6 mm QFN 48 引脚

